

**EMPLOI D'UN CALCULATEUR NUMERIQUE DE BUREAU LOCI
POUR LE TRAITEMENT DES MESURES EN TEMPS REEL
AVEC EXEMPLES D'APPLICATION**

par

P. CLOUARD - Ing. ⁽¹⁾

Lorsqu'on entend parler de l'utilisation des calculateurs numériques dans le traitement des problèmes en temps réel, on a tendance à imaginer de puissants ordinateurs exigeant des installations complexes, dont la mise en œuvre exige plusieurs années d'études.

Or on trouve maintenant sur le marché une classe de calculateurs dits « de bureau ». Bien que ces machines, de taille comparable à celle d'une machine à écrire, offrent des possibilités évidemment moindres que celles des grands ensembles, certaines permettent néanmoins d'aborder un grand nombre de problèmes en temps réel relativement simples mais courants.

En effet, quelles sont les caractéristiques de l'ordinateur qui lui permettent de travailler « en temps réel » ?

Ce sont avant tout :

- 1°- la possibilité de communiquer de façon bilatérale avec le milieu extérieur, et plus particulièrement
 - a) de recevoir des informations numériques reflétant l'état actuel de ce milieu.
 - b) de commander des organes extérieurs en vue d'agir sur ce milieu, à partir de résultats de calculs.
- 2°- La possibilité de gestion des entrées et sorties par un programme de calcul, et tout particulièrement la faculté de décision logique, c'est-à-dire d'adaptation du programme en fonction des résultats de calculs.
- 3°- La compatibilité des temps de calcul avec le rythme d'évolution des événements extérieurs, autrement dit, la possibilité d'établir une relation temporelle entre la manifestation d'un phénomène extérieur, son traitement par le calculateur et l'acheminement du résultat vers l'organe extérieur pour action sur le milieu surveillé.

Or les deux premières conditions sont satisfaites dans le cas de certains calculateurs de bureau, notamment par le calculateur LOCI auxquels sont empruntés les exemples qui vont suivre.

La troisième condition ne fait que délimiter l'importance des problèmes qu'il est possible de traiter avec un calculateur donné, compte tenu de sa souplesse et de sa rapidité.

Donnons maintenant quelques exemples de problèmes dont la solution peut s'envisager à l'aide de ce genre de machines. Certaines de ces réalisations ont d'ailleurs déjà vu le jour, les autres étant en voie d'exécution.

Simple entrée et traitement de mesures optiques sur un matériel aéroporté.

Le système, embarqué à bord d'un avion, comprend :

- un système optique avec photomultiplicateur, amplificateur, etc..., qui élabore les grandeurs d'entrée sous forme numérique.
- le calculateur LOCI proprement dit.
- Un perforateur de ruban papier.

(1) *Aéromaritime Electronique - Paris*

La grandeur d'entrée principale X représente le nombre d'échos optiques par unité de temps Δt sur un corps préalablement largué dans la stratosphère.

Les autres grandeurs sont :

X_0 , niveau de bruit

Y, grandeur de référence, par rapport à laquelle on devra normaliser X. Cette grandeur est mesurée par le même procédé.

Y_0 , niveau de bruit pour la référence

K, constante du système.

Le calculateur dispose du temps Δt pour calculer :

$$Z = K \frac{X - X_0}{Y - Y_0}$$

et faire perforer Z sur le ruban de papier par le perforateur.

Le même LOCI est d'ailleurs utilisé par la suite pour le dépouillement des nombres Z, travaillant cette fois en temps différé et en liaison avec d'autres périphériques.

Un autre travail du même genre, quoique un peu plus complexe, consiste en la **détermination des contraintes mécaniques d'une pièce**, en grandeur et en direction, à partir des indications de jauges de contraintes.

Les circuits d'entrée comportent des échantillonneurs, circuits de mise en forme des signaux, circuits de calibration et d'ajustement d'échelles.

Le LOCI détermine en moins de 7 secondes les valeurs maximales et minimales des contraintes principales, la valeur maximale de l'effort tranchant, et l'angle des contraintes.

Enfin il imprime les résultats de ces calculs sur une imprimante.

L'intérêt essentiel de cette réalisation est de permettre un dépouillement immédiat des mesures :

Auparavant les indications des jauges de contraintes étaient perforées et un ordinateur calculait ultérieurement les composantes des contraintes. Ceci demandait plusieurs heures. Maintenant l'opérateur peut modifier ses essais en fonction des résultats obtenus.

Surveillance d'un ensemble de 40 mesures

Cet ensemble comprend (figure 1)

- un centralisateur de mesures pour l'échantillonnage séquentiel de 40 grandeurs analogiques d'entrée, dont 16 températures et 24 pressions.
- un convertisseur analogique-digital qui met ces grandeurs sous une forme assimilable par le LOCI.
- Le LOCI lui-même, dont le rôle est de surveiller les grandeurs d'entrée selon un programme donné - Il pourra en particulier :
 - comparer entre elles certaines grandeurs d'entrée
 - comparer ces grandeurs à des seuils
 - effectuer des calculs simples à partir des grandeurs d'entrée, et établir des comparaisons entre les résultats.
- Un ensemble de dispositifs d'alarme actionnés par le calculateur selon les résultats de ces diverses comparaisons.

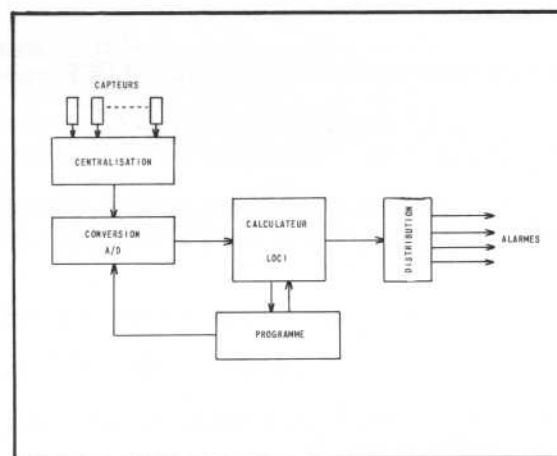


Figure 1

Ici le calculateur sert d'auxiliaire à l'homme, en repoussant les limites imposées par les seuils de perception de ses sens et leurs constantes de temps. Il remplit donc dans ce cas un rôle simple d'interprétation.

Mesure et régulation de l'accélération d'un véhicule

Avec cet exemple nous abordons une nouvelle classe de problèmes, où le calculateur est inclus dans une boucle fermée.

Il s'agit d'assurer l'arrêt automatique d'un véhicule sur une distance L donnée, et on admet que le mouvement est uniformément retardé.

Le signal d'entrée est une suite d'impulsions, dont la fréquence instantanée est proportionnelle à la vitesse.

Ces impulsions sont comptées, et le total N (t) des impulsions reçues indique la distance I parcourue à l'instant t.

D'autre part le compteur est échantillonné à intervalles de temps réguliers Δt .

Le calculateur détermine alors la vitesse instantanée

$$v(t) = \frac{N(t) - N(t - \Delta t)}{\Delta t}$$

et l'accélération $\gamma = \frac{V^2}{2l}$

Cette accélération calculée est ensuite comparée à l'accélération théorique en vue de régler correctement la puissance du freinage.

Régulation simultanée de 17 températures

Ce système mesure et règle la température de 17 éléments chauffants disposés dans un mannequin, pour des essais d'isolation thermique de scaphandres spatiaux.

Il comprend (figure 2) :

- des capteurs de température, des circuits de mise en forme, un centralisateur de mesures et un convertisseur Analogique Digital
- Le calculateur qui calcule des températures locales et moyennes, et détermine la puissance dissipée par chaque élément chauffant. Ces puissances sont alors comparées à des niveaux prédéterminés, et le LOCI commande les 17 alimentations régulées des éléments chauffants, selon les résultats de ses calculs.
- Une machine à écrire commandée par le LOCI pour l'enregistrement de l'heure et de ces diverses grandeurs.

Ces exemples divers ont, nous l'espérons, donné une idée du genre de problème auxquels un calculateur de bureau peut apporter une solution intéressante, grâce en particulier à son faible coût :

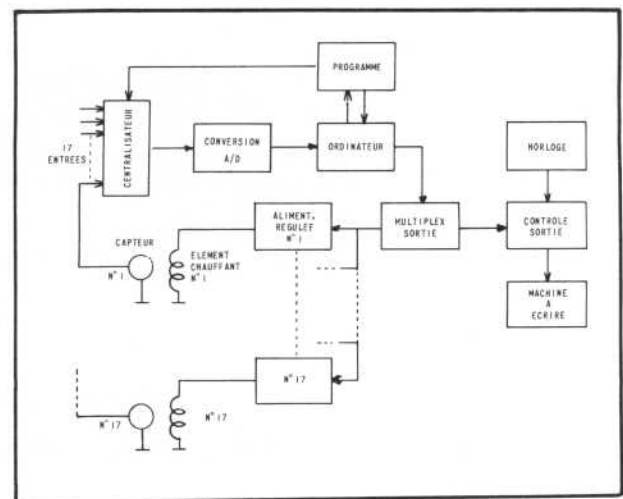


Figure 2

- Simple calcul sur des grandeurs d'entrée et sortie des résultats.
- Traitement de ces grandeurs mettant en jeu des comparaisons par décision logique.
- Régulation et conduite de processus en général.

Nul doute que l'imagination du lecteur lui permettra d'ajouter de nombreux exemples à cette courte liste. Notre but n'était pas de décrire en détail un certain nombre de réalisations, mais bien de montrer qu'il existe une classe de problèmes « temps réel » pour lesquels certains calculateurs de bureau sont bien adaptés.